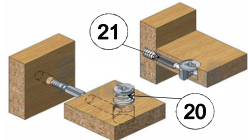
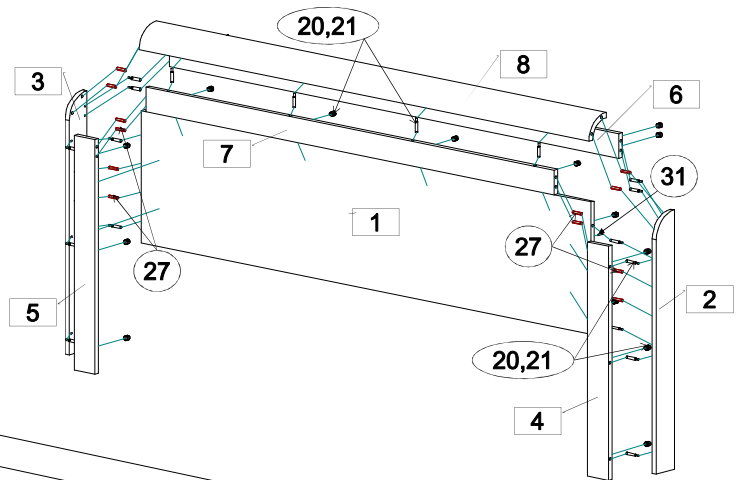




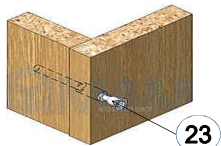
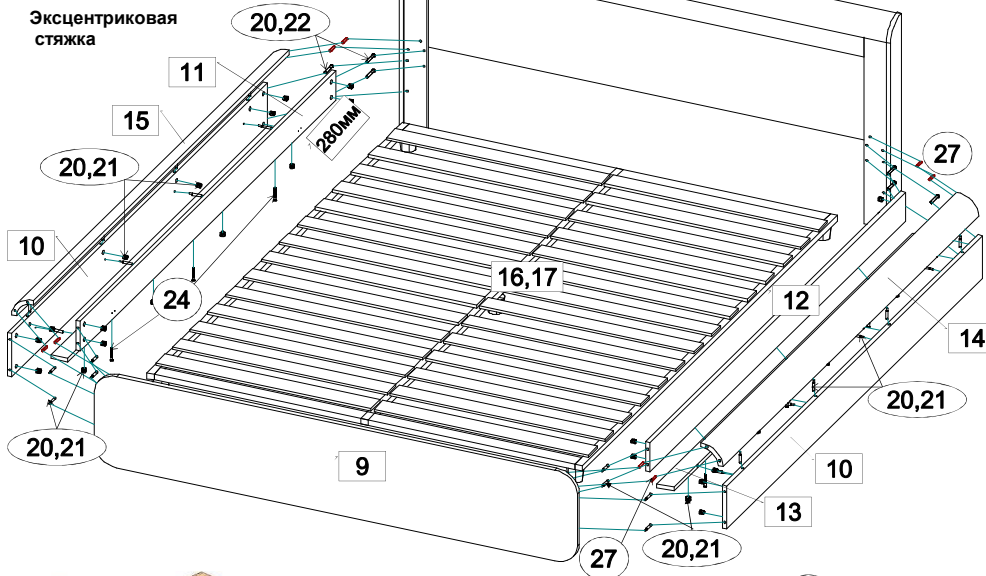
## ИНСТРУКЦИЯ ПО СБОРКЕ

## Кровать с ортопед.основанием 34.25-02 "Фантазия" (1600)

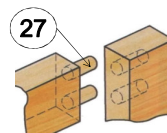
867 x 1798 x 2105



Эксцентриковая стяжка



Евровинт 7 x 50



Шкант 8 x 30

\*\*\* Предприятие - изготовитель оставляет за собой право на внесение изменений в конструкторско - технологическую документацию, усовершенствование конструкции изделия и замену фурнитуры на аналогичную. Перед сборкой внимательно ознакомьтесь с данной инструкцией. Проверьте комплектность фурнитуры и разберите ее по назначению. Упаковку и прокладочный материал можно использовать в качестве подстильного материала при сборке. Сборку производите на ровной поверхности. Подготовьте необходимые инструменты: плоскую и крестовую отвертки, дрель, рулетку.

Качество мебели зависит от качества сборки.  
Рекомендуем доверять сборку специалистам!

## Комплектовочная ведомость на детали

№	Обозначение	Наименование	Размеры, мм.	Кол.	Материал	Пакет №
1	КН.НМ.34.25.00.01.00-02	Стенка вертикальная	1768 x 440	1	ЛДСП 16,0мм.	1/4
2	КН.НМ.34.25.00.02.00-02	Стенка боковая правая	862 x 84	1	ЛДСП 16,0мм.	1/4
3	КН.НМ.34.25.00.03.00-02	Стенка боковая левая	862 x 84	1	ЛДСП 16,0мм.	1/4
4	КН.НМ.34.25.00.04.00-02	Стенка вертикальная	780 x 82	1	ЛДСП 16,0мм.	2/4
5	КН.НМ.34.25.00.05.00-02	Стенка вертикальная	780 x 82	1	ЛДСП 16,0мм.	2/4
6	КН.НМ.34.25.00.06.00-02	Стенка вертикальная	1768 x 82	1	ЛДСП 16,0мм.	2/4
7	КН.НМ.34.25.00.07.00-02	Стенка вертикальная	1602 x 82	1	ЛДСП 16,0мм.	2/4
8	КН.НМ.34.25.00.08.00-02	Профиль	1768	1	профиль МДФ	2/4
9	КН.НМ.34.25.00.09.00-02	Спинка ножная	1766 x 382	1	ЛДСП 16,0мм.	1/4
10	КН.НМ.34.25.00.10.00-02	Царга	2006 x 180	2	ЛДСП 16,0мм.	2/4
11	КН.НМ.34.25.00.11.00-02	Стенка вертикальная	2006 x 124	1	ЛДСП 16,0мм.	2/4
12	КН.НМ.34.25.00.12.00-02	Стенка вертикальная	2006 x 124	1	ЛДСП 16,0мм.	2/4
13	КН.НМ.34.25.00.13.00-02	Стенка горизонтальная	2006 x 62	2	ЛДСП 16,0мм.	2/4
14	КН.НМ.34.25.00.14.00-02	Профиль	2006	1	профиль МДФ	2/4
15	КН.НМ.34.25.00.15.00-02	Профиль	2006	1	профиль МДФ	2/4
16	Атр. 06181600	Основание кровати	2000 x 1600	1		3/4
17	Арт. 06000250	Опора для основания	250 x 50	5		4/4

## Последовательность сборки:

Соедините стенку вертикальную поз.7 со стенками вертикальными поз.4,5 шкантами (поз.27) и с профилем поз.8 стяжкой эксцентриковой (поз.20,21). Соедините последовательно стенки боковые поз.2,3 со стенками вертикальными поз.1,4,5,6,7 и с профилем поз.8 стяжкой эксцентриковой (поз.20,21) и шкантами (поз.27). Закрепите стенку вертикальную поз.1 к стенкам вертикальным поз.4,5,7 шурупами (поз.31). Соедините царги поз.10 с профилем поз.14,15 стяжкой эксцентриковой (поз.20,21). Соедините царги поз.10, стенки вертикальные (поз.11,12) (**расстояние от края стенки до фutorки 280мм должно быть со стороны головной спинки**) и профиль поз.14, 15 с собранным каркасом спинки головной стяжкой эксцентриковой (поз.20,22) и шкантами (поз.27), а со спинкой ножной поз.9 стяжкой эксцентриковой (поз.20,21) и шкантами (поз.27). Соедините стенки горизонтальные поз.13 с царгами поз.10 стяжкой эксцентриковой (поз.20,21) и со стенками вертикальными поз.11,12 евровинтами (поз.24). Расставьте заглушки (поз.23,25). Соберите ортопедическое основание кровати поз.16,17 по прилагаемой к нему инструкции. Установите основание во внутрь каркаса кровати и закрепите его к стенкам вертикальным поз.11,12 и спинке ножной поз.9 болтами (поз.29) с шайбой (поз.30).

## Комплектовочная ведомость на фурнитуру

№	Наименование	Кол.
20	Эксцентрик	50
21	Дюбель ввинчиваемый DU 232 оцин. D=5мм.	42
22	Дюбель концевой Hettich DU 107	8
23	Заглушка для эксцентрика	50
24	Евровинт 7x50	6
25	Заглушка для евровинта	6
26	Ключ для евровинта	1
27	Шкант 8x30 без клея	20
28	Подпятник с гвоздем	7
29	Болт М6x40	6
30	Шайба М6	6
31	Шуруп 4x30	8



### ПРАВИЛА И УСЛОВИЯ БЕЗОПАСНОЙ ЭКСПЛУАТАЦИИ.

#### 1. Рекомендации по уходу за мебелью и ее эксплуатации

1.1 Помещение, в котором хранится или эксплуатируется мебель должно быть сухим с температурой воздуха не ниже +5С и не выше 40С. Необходимо предохранять поверхность изделия от механических повреждений. Допускается протирать поверхность сухой или влажной салфеткой без применения химических веществ.

#### 2. Требования безопасности мебельной продукции при эксплуатации.

2.1 Использование мебельной продукции, выпущенной в обращение, должно осуществляться по назначению мебели, указанному в маркировке, инструкции по сборке, эксплуатации и уходу, а также (при необходимости) с учетом допустимых предельных нагрузок, указанных изготовителем.

2.2 Мебельная продукция, поставляемая в разобранном виде, должна собираться в соответствии с приложенной изготовителем инструкцией по сборке, включающей комплектовочную ведомость и схему монтажа.

2.3 При эксплуатации мебельной продукции необходимо исключить попадание воды и иных жидкостей на элементы изделий мебели, соприкасающихся с полом. При монтаже моек, раковин в изделиях мебели для кухонь, ванных комнат, лабораторной мебели должна быть предусмотрена их гидроизоляция в местах контакта с поверхностью корпуса изделия мебели.

2.4 При установке изделий мебели в непосредственной близости от нагревательных и отопительных приборов их поверхности во время эксплуатации должны быть защищены от нагрева. Температура нагрева элементов мебели не должна превышать +40С.

### ГАРАНТИЙНЫЙ ТАЛОН

Изготовитель гарантирует соответствие мебели требованиям ГОСТ 16371-2014 "Мебель. Общие технические условия." и ТР ТС 025/2012 "О безопасности мебельной продукции." при соблюдении условий транспортирования, хранения, сборки и эксплуатации. В течении действия гарантийного срока изготовитель рассматривает претензии потребителей по качеству мебели и производит ремонт или замену деталей изделия. Гарантийный срок эксплуатации 24 месяца со дня продажи мебели через торговую сеть

#### Условия гарантии.

Претензии по некомплектности фурнитуры принимаются с предъявлением инструкции по сборке и гарантийным талоном (копия).

Претензии по качеству деталей принимаются с предъявлением этикетки от упаковки.

Все гарантийные работы производятся только при предъявлении настоящего гарантийного талона.

#### СВИДЕТЕЛЬСТВО О ПРИЕМКЕ. ЗАКАЗ №

Мебель соответствует ГОСТ 16371-2014 и ТРТС 025/2012 и признана годной к эксплуатации.

Дата выпуска изделия \_\_\_\_\_

Дата реализации \_\_\_\_\_

С условиями гарантийного обслуживания ознакомлен \_\_\_\_\_

Талон сохранять в течении гарантийного срока.

(подпись покупателя)

Срок службы изделия 10 лет.

